



Commercial Tamper-Resistant GFCI Receptacles



GFTRST20

Features

- Patented CIRCUITPRO® self test technology includes disconnecting power to the receptacle if critical components are damaged and GFCI protection is lost
- Patented shutter design for tamper-resistant protection
- Compliant with NEC® 406.12 and NEC® 517-18(c)
- Alarm version provides audible notification of a trip condition



Tamper-Resistant



Rating	Color	Standard	Night Light Two LED Night Lights	Alarm	Combination Switch 15A 120V Switch	Standard 3-Pack Three Devices per Pack	
NEMA 5-15, 15A 125V 	Almond	GFTRST15AL	GFTRST15ALNL	GFTRST15ALZ	—	—	
	Black	GFTRST15BK	GFTRST15BKNL	GFTRST15BKZ	—	—	
	Brown	GFTRST15	GFTRST15NL	GFTRST15Z	—	—	
	Gray	GFTRST15GY	GFTRST15GYNL	GFTRST15GYZ	—	—	
	Ivory	GFTRST15I	GFTRST15INL	GFTRST15IZ	GFSPST15I	GFTRST15I3	
	Light Almond	GFTRST15LA	GFTRST15LANL	GFTRST15LAZ	GFSPST15LA	GFTRST15LA3	
	Red	GFTRST15R	GFTRST15RNL	GFTRST15RZ	—	—	
	White	GFTRST15W	GFTRST15WNL	GFTRST15WZ	GFSPST15W	GFTRST15W3	
	NEMA 5-20, 20A 125V 	Almond	GFTRST20AL	GFTRST20ALNL	GFTRST20ALZ	—	—
		Black	GFTRST20BK	GFTRST20BKNL	GFTRST20BKZ	—	—
Brown		GFTRST20	GFTRST20NL	GFTRST20Z	—	—	
Gray		GFTRST20GY	GFTRST20GYNL	GFTRST20GYZ	—	—	
Ivory		GFTRST20I	GFTRST20INL	GFTRST20IZ	—	GFTRST20I3	
Light Almond		GFTRST20LA	GFTRST20LANL	GFTRST20LAZ	—	GFTRST20LA3	
Red		GFTRST20R	GFTRST20RNL	GFTRST20RZ	—	—	
White		GFTRST20W	GFTRST20WNL	GFTRST20WZ	—	GFTRST20W3	



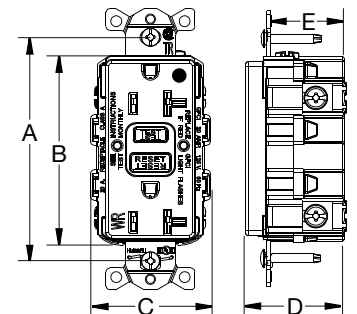
Hospital Grade • Tamper-Resistant



Rating	Color	Night Light Two LED Night Lights	Alarm	
NEMA 5-15, 15A 125V 	Almond	GFST82ALTRNL	GFST82ALTRZ	
	Black	GFST82BKTRNL	GFST82BKTRZ	
	Brown	GFST82TRNL	GFST82TRZ	
	Gray	GFST82GYTRNL	GFST82GYTRZ	
	Ivory	GFST82ITRNL	GFST82ITRZ	
	Light Almond	GFST82LATRNL	GFST82LATRZ	
	Red	GFST82RTRNL	GFST82RTRZ	
	White	GFST82WTRNL	GFST82WTRZ	
	NEMA 5-20, 20A 125V 	Almond	GFST83ALTRNL	GFST83ALTRZ
		Black	GFST83BKTRNL	GFST83BKTRZ
Brown		GFST83TRNL	GFST83TRZ	
Gray		GFST83GYTRNL	GFST83GYTRZ	
Ivory		GFST83ITRNL	GFST83ITRZ	
Light Almond		GFST83LATRNL	GFST83LATRZ	
Red		GFST83RTRNL	GFST83RTRZ	
White		GFST83WTRNL	GFST83WTRZ	

Product Dimensions Inches (mm)

	GFCI Receptacle
A	3.27" (83.1)
B	2.75" (69.8)
C	1.75" (44.5)
D	1.47" (37.4)
E	1.10" (27.9)



NEC® is a registered trademark of the National Fire Protection Association (NFPA).